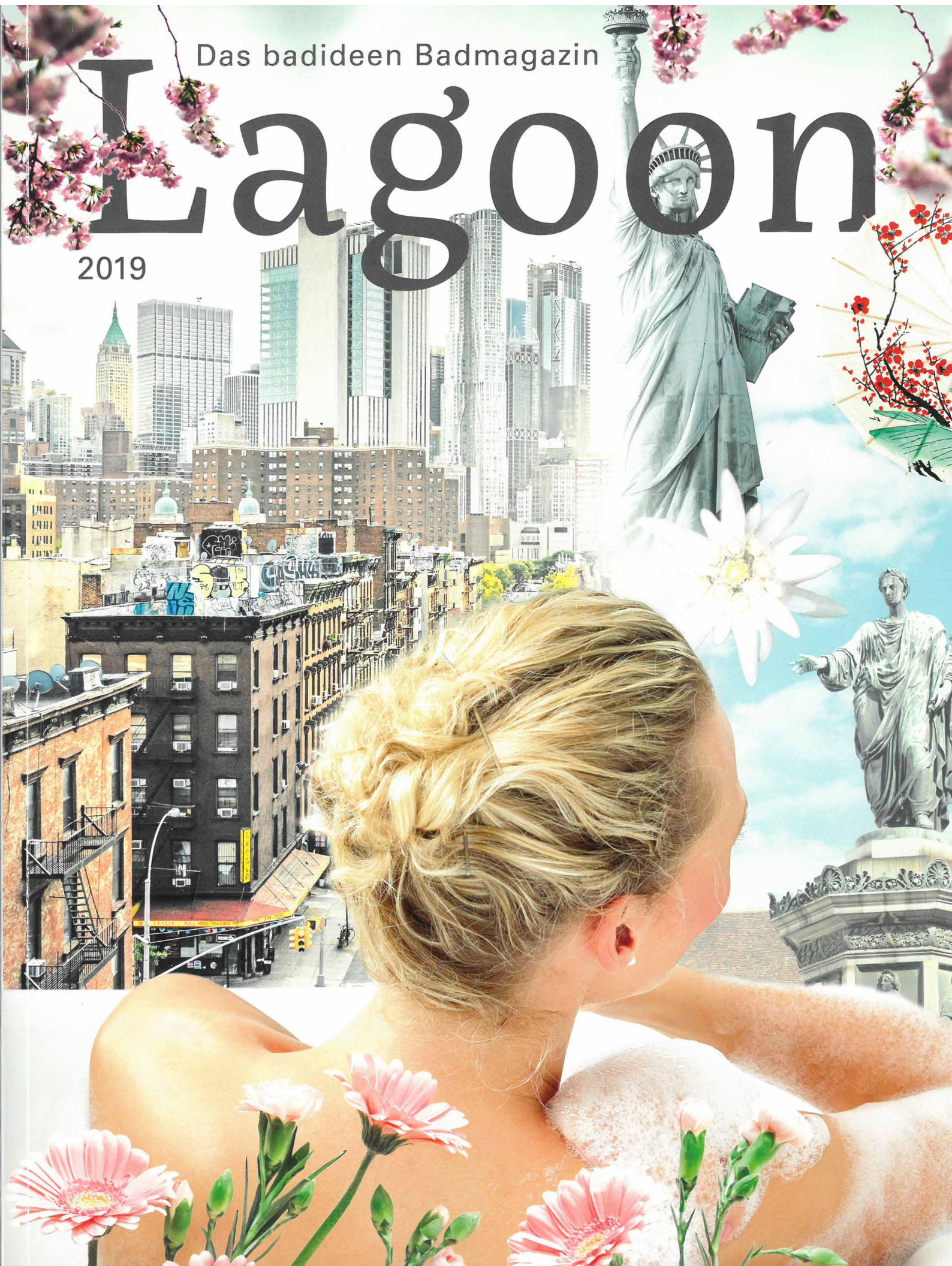


Das badideen Badmagazin

Lagoon

2019



*Insights: Interview mit
Achim Pohl*



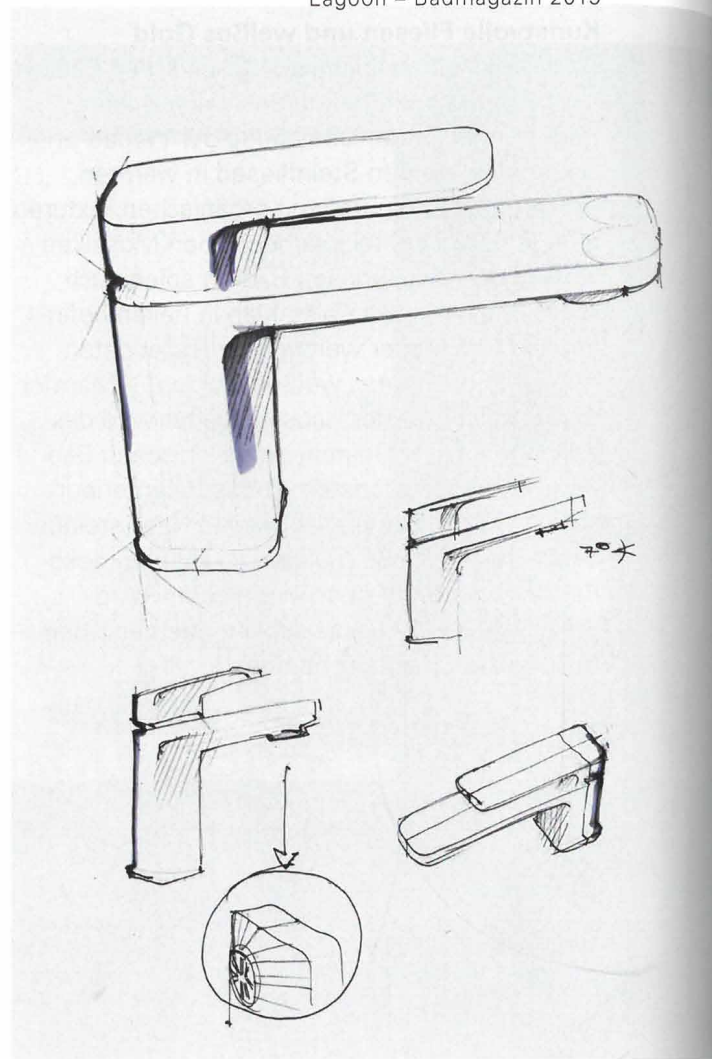
Form und Funktion vereinen

Achim Pohl und sein Geschäftspartner Tomas Fiegl prägen mit ihrem Designbüro Artefakt seit vielen Jahren das Erscheinungsbild der Ideal Standard-Serien. In Lagoon erzählt Achim Pohl, wie neue Produkte gestaltet werden und was die Zusammenarbeit mit der bekannten Badmarke besonders macht.

REDAKTION: Herr Pohl, was macht für Sie gutes Design aus – und wie entsteht es?

ACHIM POHL: Gutes Design orientiert sich immer an den Menschen, die ihren Alltag damit gestalten. Dies stellt ganz eigene emotionale und funktionale Anforderungen an das Produkt. Unser erster Schritt ist also: definieren, wer das Produkt nutzt und wie es in den Alltag eingebunden wird. Nur so ist es möglich, die richtige Balance zwischen Form und Funktion zu finden sowie technische und gestalterische Trends richtig zuzuordnen. Damit verleiht man dem Produkt seine Identität und Emotion.

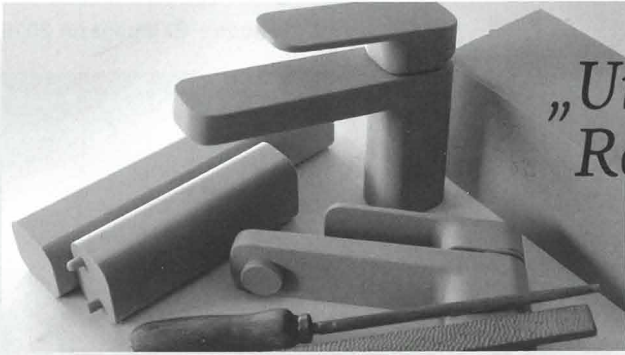
RE: Sind Sie in Ihrer Arbeit frei oder kommen die Kunden mit eigenen Ideen?



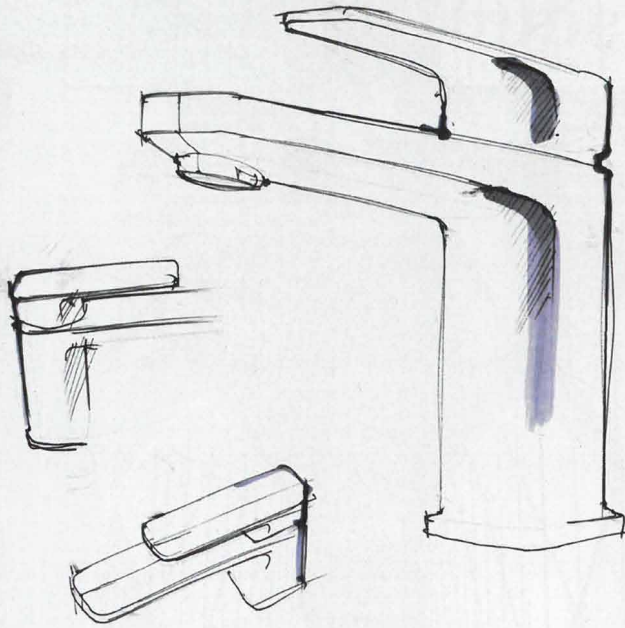
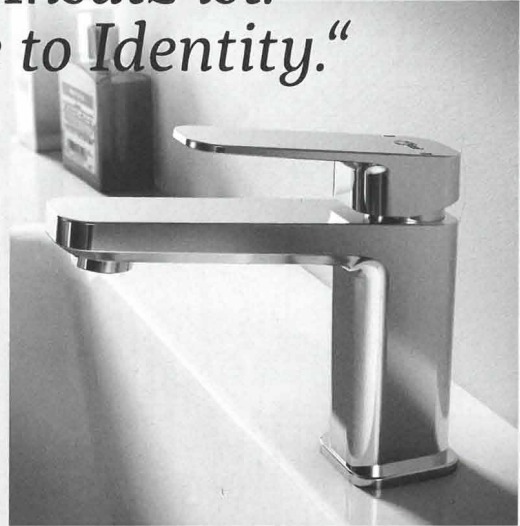
AP: Erfolgreiche Produkte sind immer das Ergebnis einer engen Teamarbeit und eines offenen Austauschs zwischen Designern, Konstrukteuren und Marketing-Profis. Gemeinsam werden in einem Briefing die Produktziele diskutiert und festgelegt. Artefakt übernimmt hierbei die Verantwortung für das Design – also die wahrnehmbare Identität eines Produkts. Unser Ansatz: „Reduce to Identity“, beschreibt unser Ziel „Form und Technik“ auf genau die Anforderungen der vorher definierten Zielgruppe zu reduzieren. Dies schafft eine produktspezifische Identität und Emotionalität.

RE: Wie können wir uns den Gestaltungsprozess vorstellen? Sitzen Sie am Anfang vor einem weißen Papier?

AP: Die ersten Ansätze und Ideen entstehen schon während des Briefings mit dem Kunden im Kopf. Der erste Strich wird dann bestenfalls auf einer Serviette festgehalten und später am Computer weiterentwickelt. Oft ist tatsächlich die erste Idee auch die richtige Lösung für den Markt – der Kopf verbindet einfach intuitiv Emotion und Funktion. Das ist beeindruckend. Natürlich spielt auch unser



„Unser Ansatz ist:
Reduce to Identity.“



Schritt für Schritt

Nach Konkretisierung der Aufgabenstellung folgt die umfangreiche Wettbewerbsanalyse. Nach der ersten Designphase werden Design- und Funktionsmodelle erstellt. Basierend auf den Ergebnissen der zweiten Designphase geht es schließlich in den Produktionsprozess.

 ARTEFAKT.DE

Wissen über die neuesten Trends in der Kunst, Architektur und Technik eine entscheidende Rolle. Durch unsere regelmäßigen Analysen sind wir ständig mitten im Thema.

RE: Orientieren Sie sich an bereits dagewesenen Formen?

AP: Unsere Aufgabe ist es, in allen Preisbereichen die Zukunft vorherzusagen und mitzugestalten. Hierbei orientieren wir uns durchaus an dem Trendumfeld der Architektur und der Wohnwelt. Dies gilt insbesondere für Produkte des unteren bis mittleren Preisniveaus, bei denen wir bewusst formale Trends bestätigen und Technologien nutzen, die sich in den oberen Preisklassen bewährt haben. Im oberen Preis- bzw. Luxussegment wiederum ist die gestalterische Herausforderung sehr viel größer. Hier müssen neue Wege gefunden werden – eine Orientierung an vorhandenen Lösungen ist nicht möglich. Stattdessen wird die unkonventionelle und neuartige Erscheinung gesucht, die Trends und vor allem Impulse für die Zukunft setzt.

RE: Wann sind Sie mit Ihrer Arbeit zufrieden?

AP: Wenn mir Bauch und Kopf signalisieren, dass die von uns geschaffene Produktpersönlichkeit gerade soviel Emotion und Funktion beinhaltet, dass ihr ein Maximum an Eindeutigkeit und Alltagstauglichkeit gegeben wird. In diesem Fall ziehen sich Nutzer und Produkt regelrecht an, es wird ein Produkt, das die individuelle Lebenswelt bereichert.

RE: Was ist das besondere an der Zusammenarbeit mit Ideal Standard?

AP: Der Reiz liegt an der „Total Bathroom-Strategie“ sowie der internationalen Ausrichtung des Unternehmens. Dies gibt uns die Gelegenheit, das Bad als ganzheitlichen Lebensraum zu entwerfen. Vor allem die enge und vertrauensvolle Zusammenarbeit mit den Ideal Standard-Teams lässt äußerst erfolgreiche Produktlinien entstehen. Das große Vertrauen in uns erlaubt es außerdem, maßgeblich die Entwicklung des Produktportfolios von Ideal Standard zu beeinflussen. Das ist eine gute Basis, um ein homogen abgestimmtes Angebot aufzubauen.

RE: Herr Pohl, vielen Dank für das Interview.